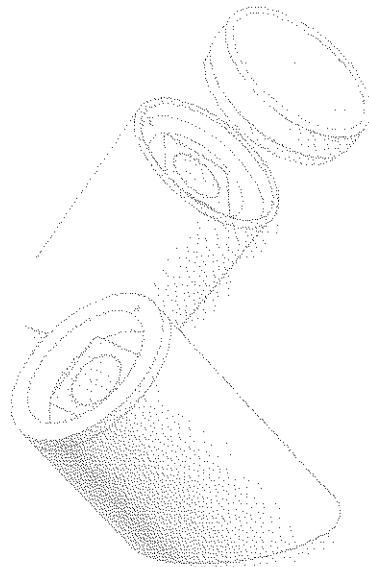


AUTOMATISCHER UHRENBEWEGER- Bedienungsanleitung

Best. Nr. 5570.13881 / 13882 / 13883

Best. Nr. 5570.13601 / 13602 / 13603



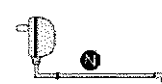
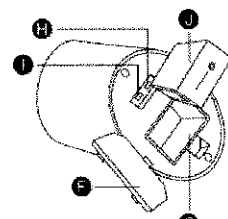
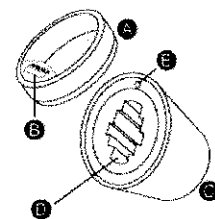
5570.13881
5570.13882
5570.13883

5570.13601
5570.13602
5570.13603

Das Gerät ist speziell für mechanische Automatikuhren entworfen worden, die mit einem selbstaufziehenden oder einem AGS-System ausgerüstet sind. Um Ihren automatischen Uhrenbeweger optimal nutzen zu können und um Schäden zu vermeiden, sollten Sie die Bedienungsanleitung aufmerksam durchlesen.

Stückliste

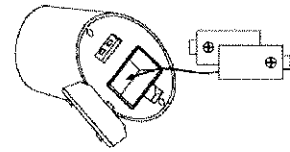
- a. Staubschutzhaube
- c. Gehäuse
- d. Dreheinrichtung
- e. Kontrolllicht
- f. Deckel für das Batteriefach
- g. Batteriefach
- h. Ein/Aus Schalter
- i. Richtungsdrehschalter
- k. Einsatz für Männerarmbanduhren
- l. Standard Uhrenhalter
- m. UM-2 / „C“ Batterien (optional)



Einlegen der Batterien

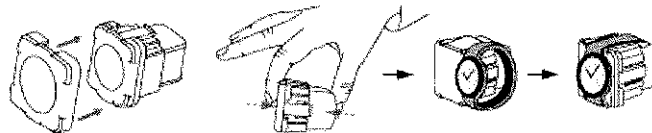
1. Entfernen Sie den Deckel vom Batteriefach.
2. Legen Sie 2 UM2 / „C“ Batterien ein.
3. Setzen Sie den Deckel vom Batteriefach wieder ein.

WICHTIG : Vergewissern Sie sich, dass die Batterien richtig eingelegt sind !



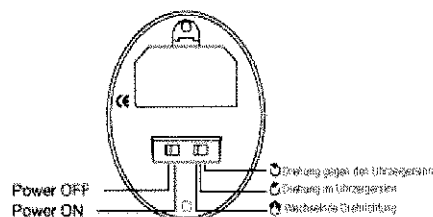
Einsetzen der Uhr

- Öffnen Sie das Armband so weit wie möglich.
- Setzen Sie Ihre Uhr auf den Uhrenhalter
- Der Uhrenhalter passt sich selbstständig an verschiedenen Größen von Uhrenarmbändern an.
- Für Männerarmbanduhren können Sie den Spezialeinsatz auf dem Standard-Uhrenhalter ansetzen.
- Die Uhr fest auf die Dreheinrichtung einsetzen.



Wahl der Drehrichtung

Prüfen Sie -oder holen Sie sich dafür den Rat eines Juweliers ein- welche Drehrichtung die optimale für Ihre Uhr ist. Über 85 % der Armbanduhren benötigen eine wechselnde Drehrichtung mit meistens ein Minimum von 700 Drehungen / Tag (TPD). Deshalb bietet dieser Uhrenbeweger ca. 900 Drehungen / Tag in einem 4-stündigen Zyklus und eine automatisch wechselnde Drehrichtung.

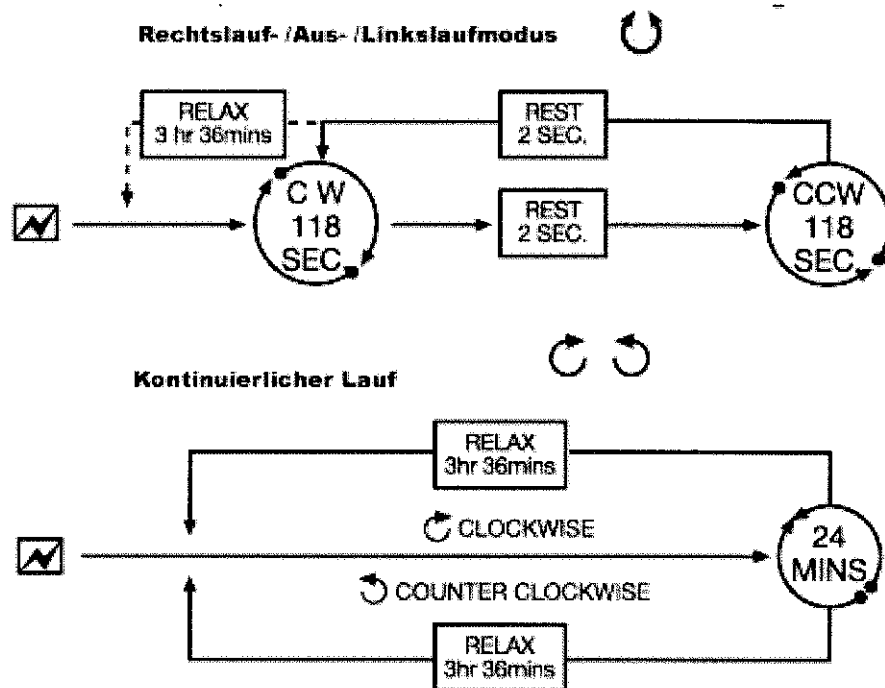


Inbetriebnahme

- Wählen Sie eine Richtung aus und schalten Sie den Uhrenbeweger ein.
- Stellen Sie das Gerät auf eine flache und waagerechte Fläche.
- 2 Sekunden nach dem Einschalten beginnt der Uhrenbeweger sich zu drehen.
- Sobald der Schalter auf OFF (aus) steht, stellt sich die Steuerelektronik automatisch zurück.

Das fuzzy-logic operation Programm

Der Uhrenbeweger ist mit einem wechselnden Drehrichtungsmodus voreingestellt.



Batteriewechsel

- Wechseln Sie die Batterien, wenn der Dreheinheit ungleichmäßig läuft.
- Bevor Sie den Batteriewechsel durchführen, schalten Sie den Uhrenbeweger aus.
- Für eine optimale Leistung, wechseln Sie beide Batterien auf einmal. Wir empfehlen Alkaline-Batterien.
- Nach dem Einsetzen der neuen Batterien, setzen Sie den Deckel wieder ein und schalten Sie den Uhrenbeweger wieder ein.
- Ausdauer der Batterien ist ca. 1 Jahr

Optionales Zubehör

- A. D.C. Adapter – für den Anschluss an einer Steckdose für eine A.C. Stromversorgung.
- *wirtschaftlich und umweltfreundlich*-
- B. Halter für mehrere Uhrenbeweger – aus hochglanz-poliertem Massivholz, geeignet für 4 bis 6 Einheiten.